

Creo® Direct™

BENUTZERFREUNDLICHE, SCHNELLE, FLEXIBLE DIREKTE 3D-MODELLIERUNG

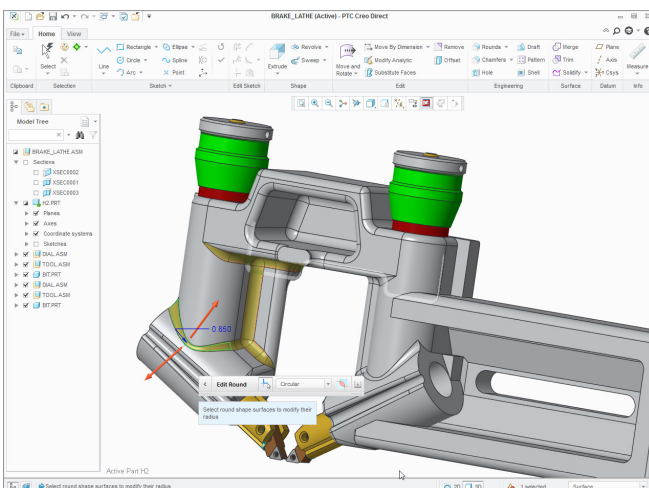
Creo Direct ist eine unverzichtbare direkte 3D-CAD-Lösung, die alles bietet, was Sie benötigen: eine benutzerfreundliche, schnelle und flexible Lösung, mit der sich mehr Menschen in den Produktentwicklungsprozess einbringen können.

Insbesondere auf globalen Märkten mit stark ausgeprägtem Wettbewerb stehen Unternehmen bei der Entwicklung von Produkten vor vielen Herausforderungen. Die Produktentwicklungsteams müssen nicht nur Produkte für die sich ständig ändernden Kundenanforderungen entwickeln, sie stehen auch unter dem ständigen Druck, erfolgreiche Produkte in kürzerer Zeit und zu geringeren Kosten zu entwickeln. In der Welt des IoT gewinnen diese Druckfaktoren stetig an Intensität.

Mit Creo Direct erhalten die Benutzer während des gesamten Produktentwicklungsprozesses die Möglichkeit, 3D-CAD-Daten mit direkter Modellierung zu erstellen und zu bearbeiten. Ob Sie sich nun in einer frühen Entwurfsphase befinden, Feedback von Kunden, Lieferanten oder anderen Partnern einholen oder versuchen, die Produktgeometrie für CAE-Analysen zu vereinfachen, PTC Creo Direct bietet immer das richtige Tool, um die Aufgabe effizient und effektiv zu erledigen.

Hauptvorteile

- Leichte Bedienung und Einarbeitung. Durch die intuitive, direkte Modellierung können neue oder sporadische Benutzer schnell produktiv arbeiten und 3D-Konstruktionen erstellen und bearbeiten.
- Die schnellere und flexiblere Teile- und Baugruppenmodellierung steigert die individuelle Effizienz und Produktivität.
- Änderungen an der Konstruktion in späten Phasen können durch diesen schnellen und einfachen Ansatz leicht in kürzerer Zeit und mit weniger Frust berücksichtigt werden.
- Die effiziente Arbeit in einer Umgebung mit mehreren CAD-Lösungen wird verbessert, indem Daten aus anderen CAD-Systemen problemlos eingebunden und bearbeitet werden können.
- Die Prozesseffizienz wird gesteigert.
 - Optimierung von Workflows für CAE und Werkzeugkonstruktion
 - Verbesserung und Beschleunigung der Entwurfsprüfung, indem Manager, Außendiensttechniker und andere sporadische CAD-Benutzer 3D-CAD-Daten direkt bearbeiten können
 - Nutzung der 3D-CAD-Daten durch mehr Benutzer, sodass sie am Produktentwicklungsprozess mitwirken und ihn dadurch verkürzen können



Creo Direct bietet Tools, mit denen Sie mühelos 3D-Konzepte erstellen können.

Creo Direct unterstützt zahlreiche Einsatzbereiche im gesamten Produktentwicklungsprozess. Auswirkungen und Verbesserungen ergeben sich u. a. für die folgenden Aufgaben:

- Ermöglichen Sie schnellere Konzeptentwürfe und Angebotsvorschläge. Nutzen Sie Softwarefunktionen für direktes Modellieren zum Erstellen, Bearbeiten und Iterieren von 3D-Entwurfskonzepten.
- Erstellen und ändern Sie die 3D-Geometrie schneller und mit mehr Flexibilität, und beschleunigen Sie so den Detailkonstruktionsprozess.
- Arbeiten Sie effizienter mit importierten Daten. Sie können importierte Daten bearbeiten und neue Geometrien daraus erstellen. Auf diese Weise können Sie schneller und effizienter in einer Umgebung mit mehreren CAD-Systemen arbeiten.
- Berücksichtigen Sie späte Konstruktionsänderungen. Die Software bietet mehr Flexibilität bei der Bearbeitung der 3D-CAD-Modelle, sodass Sie Änderungen schneller und einfacher vornehmen können.
- Optimieren Sie CAE-Workflows. Analysten können ohne Einschränkungen Geometrien vereinfachen oder bearbeiten. So können 3D-CAD-Modelle ohne die Hilfe eines Konstruktionsingenieurs oder eines erfahrenen CAD-Benutzers für die nachgelagerte strukturelle und thermische Simulation oder andere Analysen vorbereitet werden.
- Beschleunigen Sie die Werkzeugkonstruktion. Erstellen Sie in kürzerer Zeit Werkzeugbefestigungen und Einspannvorrichtungen, die für die Fertigung benötigt werden. Mit dieser schnellen, flexiblen Methode können Sie auch die Produktgeometrie für NC und Werkzeugkonstruktion effizienter vereinfachen.
- Ermöglichen Sie schnellere Entwurfsprüfungen. Außendiensttechniker, Manager und andere Benutzer können Feedback oder neue Produktideen direkt mit dem 3D-CAD-Modell erfassen und einarbeiten.

Funktionen und Spezifikationen

3D-Volumenkörpermodellierung

- Skizzenbearbeitung, u. a. Extrudieren, Drehen und Ziehen der Geometrie
- Kantenbearbeitung, u. a. Rundungen und Fasen

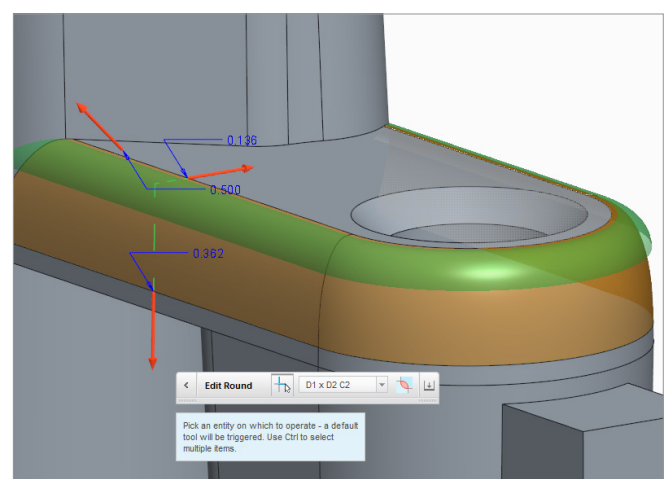
- Entwürfe von Flächen oder Flächensätzen
- Bohrungs-, Schalen-, Spiegelungs- und Mustergeometrie
- 3D-Ziehgriff, Minisymbolleiste, frei verschiebbare Dashboards und andere produktivitätssteigernde Tools zur schnellen Bearbeitung und Positionierung der Geometrie

Integrierte 2D-Skizzenerstellung

- Vollständige Palette an Skizzierfunktionen
- Unbeschränkte Skizzierumgebung
- Führungslinien, Präzisionsfelder und dynamische Bemaßungen für einfaches und doch präzises Erzeugen von 2D-Geometrie
- Projektionswerkzeug zur Verwendung der 3D-Hintergrundgeometrie
- Konstruktionsmodus

Bearbeitung von 3D-Modellen

- Verschieben, Anfügen und Entfernen von Geometrie
- Geometrisches Ändern von Analyse-KEs wie Zylindern, Kegeln und Kugeln
- Versetzen und Auswechseln von Flächen
- Ändern von Rundungen und Fasen anhand der erfassten Konstruktionsabsicht



Mit dem intuitiven 3D-CoPilot mit automatischer Unterstützung für Rundungen und Fasen lässt sich Geometrie schnell verschieben.

- Steuerung von verschiedenen geometrischen Lösungsmöglichkeiten, erkannten Tangentialitätssituationen sowie komplexen Rundungen und Fasen während geometrischer Änderungen

3D-Flächenmodellierung

- Erzeugen, Zusammenführen und Auswechseln von Sammelflächen

3D-Baugruppenmodellierung

- Einfaches Steuern der Komponenten- und Objektsichtbarkeit
- Komponenten im Handumdrehen positionieren und platzieren mit On-the-Fly-Bedingungen und Einrastverhalten
- Schnelles Einfügen von neuen Komponenten und Erzeugen von neuen Komponentenvorkommen und kopierten Teilen während der Sitzung
- Bewegen der Geometrie von mehreren Komponenten im Baugruppenkontext
- Abfragen der internen Merkmale des geometrischen Modells mithilfe von planaren und versetzten Querschnitten sowie Visualisieren von geometrischen Durchdringungen zwischen Teilen
- Aktivieren von Teilen und Bearbeiten im Baugruppenkontext
- Löschen, Umbenennen und Umstrukturieren von Komponenten

Interoperabilität

- Importieren von Daten aus neutralen Dateiformaten (STEP, IGES usw.)
- Exportieren von Modellen im STEP-, IGES-, STL-, Creo View, PDF-Format usw.
- Importieren von Modellen aus SolidWorks®, Solid Edge®, Creo Elements/Direct inklusive NX for Design, Autodesk® Inventor®, CATIA® V4 und V5

Reibungslose Interoperabilität mit Creo® Parametric und anderen Creo Apps

- Zugang zu erweiterten Konstruktions-, Analyse-, Fertigungs- und sonstigen Funktionen
- Vollständige Beibehaltung der Konstruktionsabsicht beim Verschieben zwischen Apps und Modellierungsmodi

Rendering

- Anwenden von Farbeffekten und Szenen, Darstellen des Modells mit Schattierungen und Reflexionen

Webfunktionen für sofortigen Zugriff

- Nahtloser Zugriff auf Windchill® für das Content- und Prozessmanagement

Der Creo Vorteil

Creo ist eine 3D-CAD-Lösung, mit der Sie bessere Produkte in kürzerer Zeit entwickeln können, indem Sie die Produktinnovation beschleunigen, Ihre besten Entwürfe wiederverwenden und anstelle von Annahmen mit Fakten arbeiten. Creo begleitet Sie von den Frühphasen des Produktentwurfs bis hin zum intelligenten, vernetzten Produkt. Mit erweiterter Realität kann jeder den Entwurf visualisieren. In der schnelllebigen Welt des Industrial IoT kann Ihnen kein anderes Unternehmen so schnell und effektiv wie PTC einen erheblichen Wert liefern.

Unterstützte Sprachen

- Englisch, Französisch, Deutsch, Italienisch, Russisch, Spanisch, Koreanisch, Japanisch, vereinfachtes und traditionelles Chinesisch

Plattformunterstützung und Systemanforderungen

Auf der [PTC Supportseite](#) finden Sie aktuelle Informationen zu den unterstützten Plattformen und den Systemanforderungen.

Weitere Informationen erhalten Sie unter [PTC.com/product/creo](https://www.ptc.com/product/creo) oder bei Ihrem örtlichen Vertriebsrepräsentanten.

© 2017, PTC Inc. (PTC). Alle Rechte vorbehalten. Die Inhalte dieser Seiten werden ausschließlich zu Informationszwecken bereitgestellt und beinhalten keinerlei Gewährleistung, Verpflichtung oder Angebot seitens PTC. Änderungen der Informationen vorbehalten. PTC, das PTC Logo und alle PTC Produktnamen und Logos sind Warenzeichen oder eingetragene Warenzeichen von PTC und/oder Tochterunternehmen in den USA und anderen Ländern. Alle anderen Produkt- oder Firmennamen sind Eigentum ihrer jeweiligen Besitzer. Releasetermine sowie Funktions- oder Leistungsumfang können nach Ermessen von PTC geändert werden.

J10524-Creo-Direct-DE-1117